

Výrobek Systra č.24

Maximální šířka 220 cm, maximální výška 250 cm, maximální plocha cca 2,5 m².
 Šířka se udává délkou lamel, výška se udává jako světlost horního a dolního rámu křídla

Horní profil L vnějšího rozměru 25 x 45 mm, spodní dvoudílný ALprofil 19x10 mm, lamely 25 mm široké o síle 0,18 až 0,215 mm

Materiál: horní profil z ocelového plechu, spodní profil dvoudílný z Al, oboustranně lakované metodou coil coating, lamely ze slitiny AlMg, polyfunkční základní díl ovládání a doplňky z plastu

Barva: profily, kryty a doplňky bílé, hnědé, okrové a stříbrné(šedé) lamely dle aktuální nabídky.

Ovládání: vytahování I naklápění lamel kuličkovým řetízkem. Boční fixace (vedení) lamel monofilovými lanky

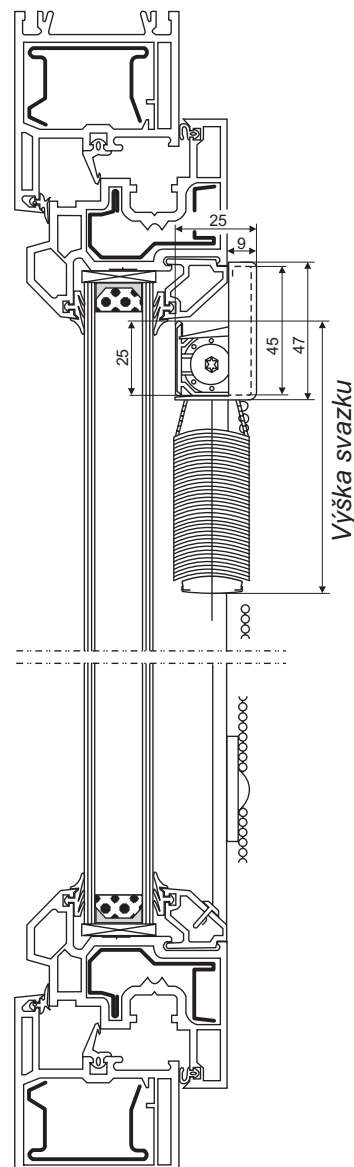
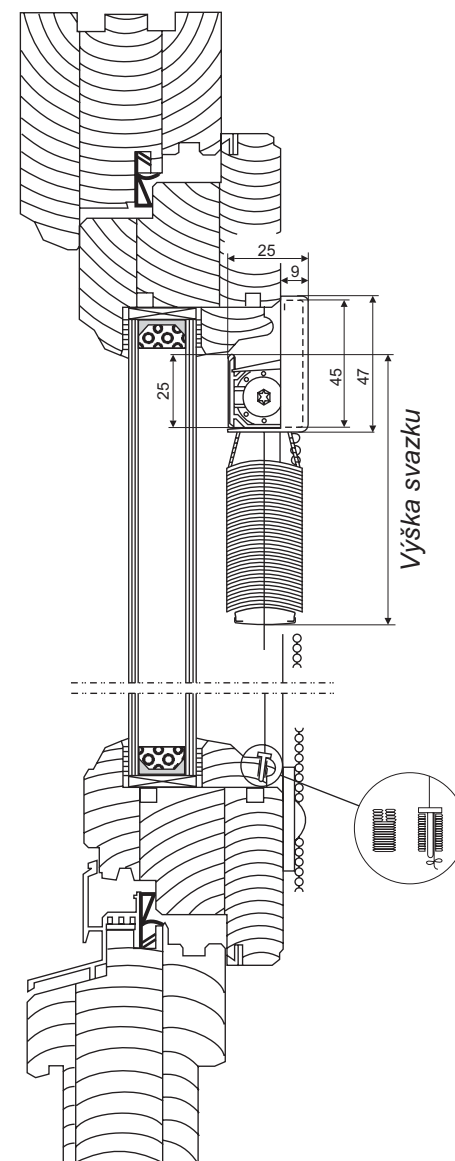
Přípevnění: přišroubováním základních dílů do rámu křídla resp. do zasklívacích lišt

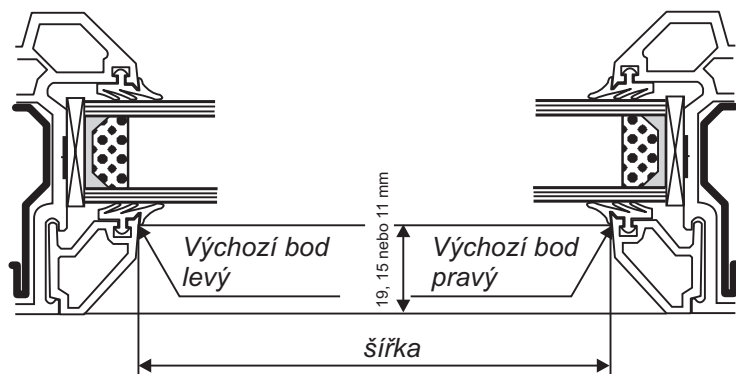
Výška svazku vytažené žaluzie (mm)

	výška žaluzie (mm)				
	500	1000	1500	2000	2500
výška svazku	45	60	70	85	100

POZOR!

Pro tento druh výrobku není pro použití vhodná perforovaná lamela. Může docházet k poškození textilní pásy.

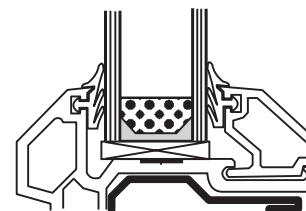
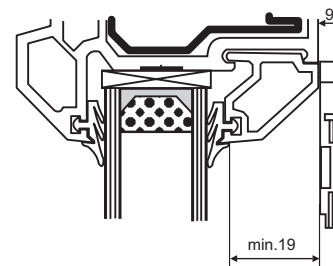
PLASTOVÉ OKNO

DŘEVĚNÉ OKNO




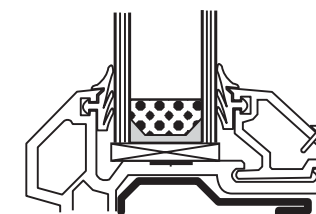
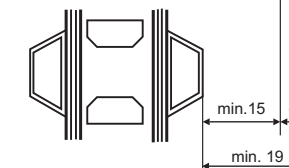
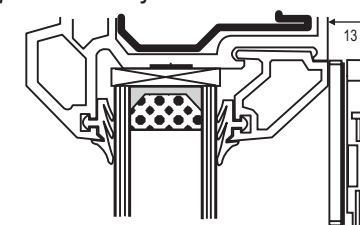
Způsob měření

Výchozí bod je 19,15 nebo 11 mm od líce rámu okenního křídla (podle počtu distančních podložek) od šířky se odečítá 2x 2,5 mm, výška je plná míra

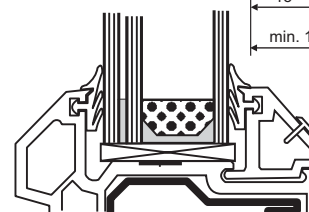
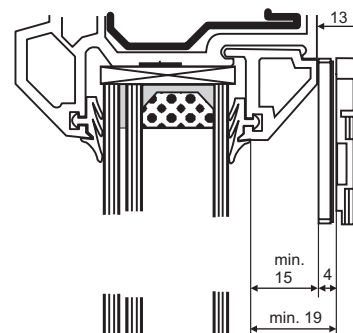
Dvojité zasklení
bez distančních podložek
hloubka min. 19 mm



Dvojité zasklení + příčka
1 ks distančních podložek
min. 15 mm rozdíl
příčka x vnější hrana zaskl. lišty



Trojité zasklení
1 distanční podložka
hloubka min. 15 mm



Trojité zasklení
2 páry distančních podložek
hloubka zasklení min. 11 mm

