

Iso design®



www.systra.cz



systra

**Výrobek Systra č.24**

Maximální šířka 220 cm, maximální výška 250 cm, maximální plocha cca 2,5 m<sup>2</sup>.  
 Šířka se udává délkou lamel, výška se udává jako světlost horního a dolního rámu křídla

Horní profil L vnějšího rozměru 25 x 45 mm, spodní dvoudílný ALprofil 19x10 mm, lamely 25 mm široké o síle 0,18 až 0,215 mm

**Materiál:** horní profil z ocelového plechu, spodní profil dvoudílný z Al, oboustranně lakované metodou coil coating, lamely ze slitiny AlMg, polyfunkční základní díl ovládání a doplňky z plastu

**Barva:** profily, kryty a doplňky bílé, hnědé, okrové a stříbrné(šedé) lamely dle aktuální nabídky.

**Ovládání:** vytahování I naklápění lamel kuličkovým řetízkem. Boční fixace (vedení) lamel monofilovými lanky

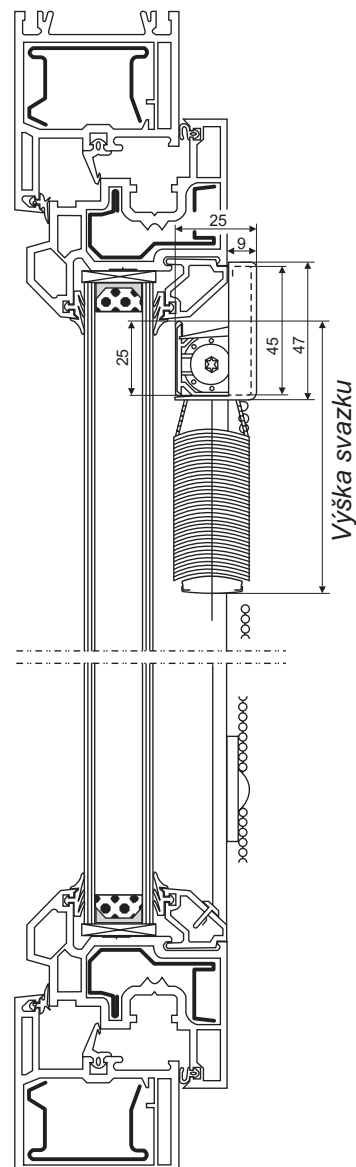
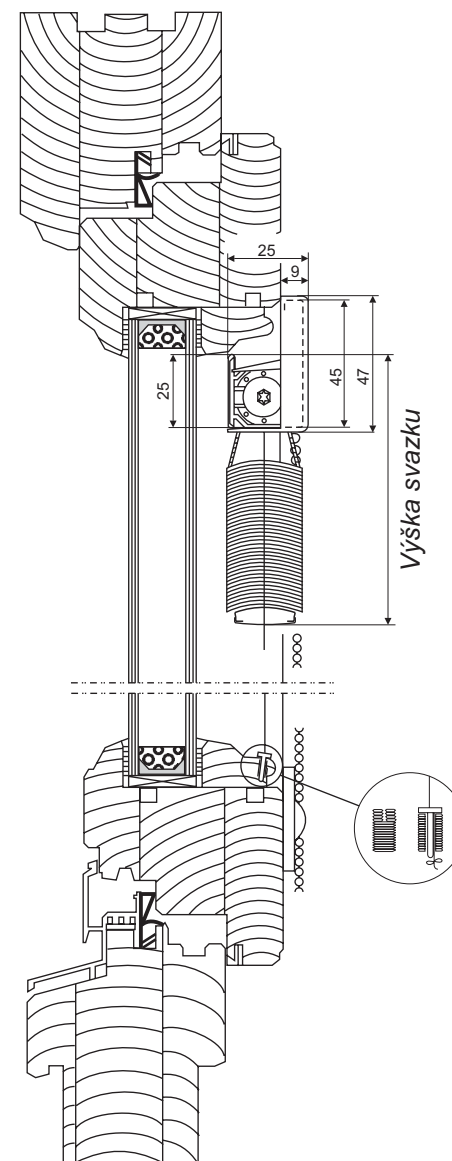
**Přípevnění:** přišroubováním základních dílů do rámu křídla resp. do zasklívacích lišt

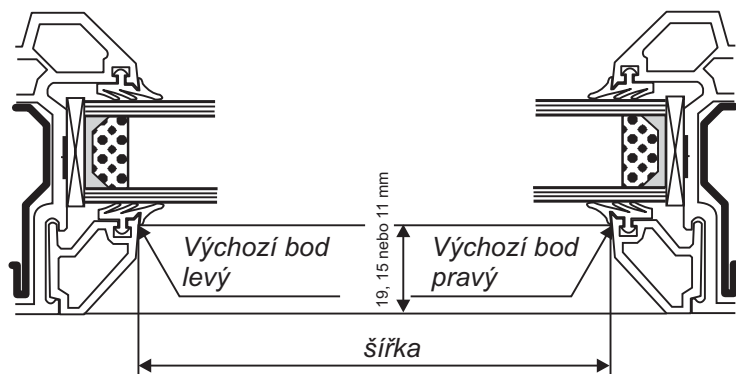
**Výška svazku vytažené žaluzie (mm)**

	výška žaluzie (mm)				
	500	1000	1500	2000	2500
výška svazku	45	60	70	85	100

**POZOR!**

Pro tento druh výrobku není pro použití vhodná perforovaná lamela. Může docházet k poškození textilní pásky.

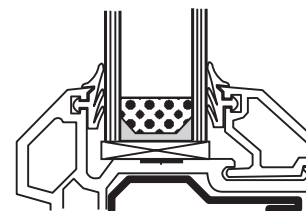
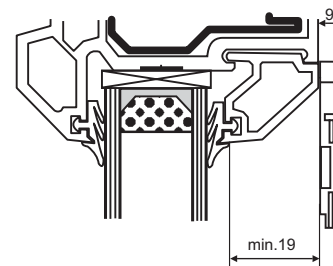
**PLASTOVÉ OKNO**

**DŘEVĚNÉ OKNO**




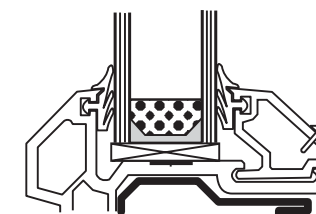
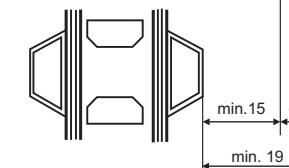
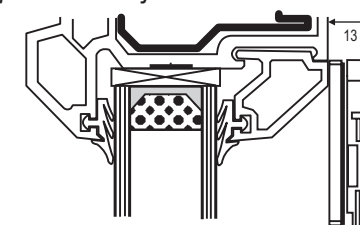
**Způsob měření**

Výchozí bod je 19,15 nebo 11 mm od líce rámu okenního křídla (podle počtu distančních podložek) od šířky se odečítá 2x 2,5 mm, výška je plná míra

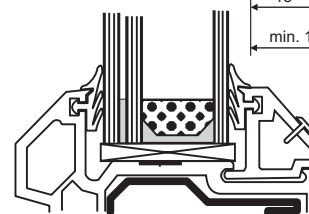
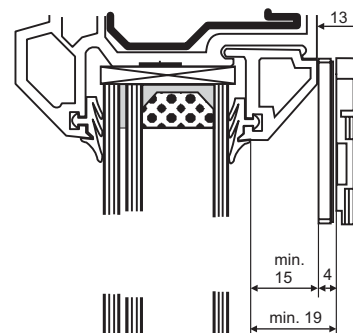
**Dvojité zasklení  
bez distančních podložek  
hloubka min. 19 mm**



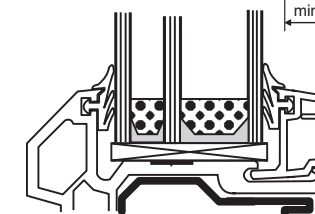
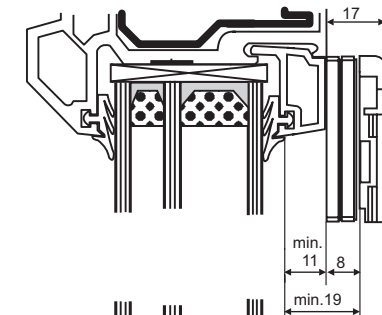
**Dvojité zasklení + příčka  
1 ks distančních podložek  
min. 15 mm rozdíl  
příčka x vnější hrana zaskl. lišty**

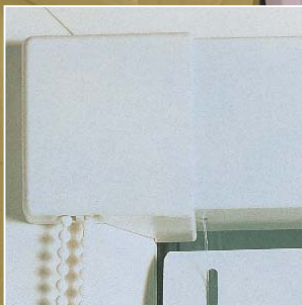
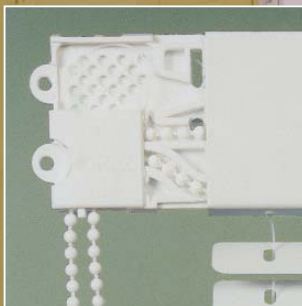


**Trojité zasklení  
1 distanční podložka  
hloubka min. 15 mm**



**Trojité zasklení  
2 páry distančních podložek  
hloubka zasklení min. 11 mm**





Vypracované detaily, naprostá spolehlivost ■ Elaborated details, absolute sureness ■ Vollkommen verarbeitete Details, absolute Zuverlässigkeit

Jedinečné technické řešení ovládacího mechanismu ■ Unique technical solution of the control mechanism ■ Einzigartige technische Lösung des Mechanismus

Elegantní uchycení vodící struny ■ Elegant fixation of the guiding ■ Elegante Befestigung des Spannseiles

Exkluzivní provedení spolu se 100% spolehlivostí je Isodesign ■ Exclusive design with the 100% sureness it is Isodesign ■ Exklusive Ausführung zusammen mit 100% Zuverlässigkeit das ist Isodesign