

## Kryt

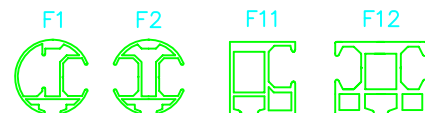
Hliníkový profil půloblouk,  $r = 70\text{mm}$ ,  
s jednostranně prodlouženým ramenem  
a okapnicí

## Vedení

C-kruhový profil  $D = 42$ , hliník

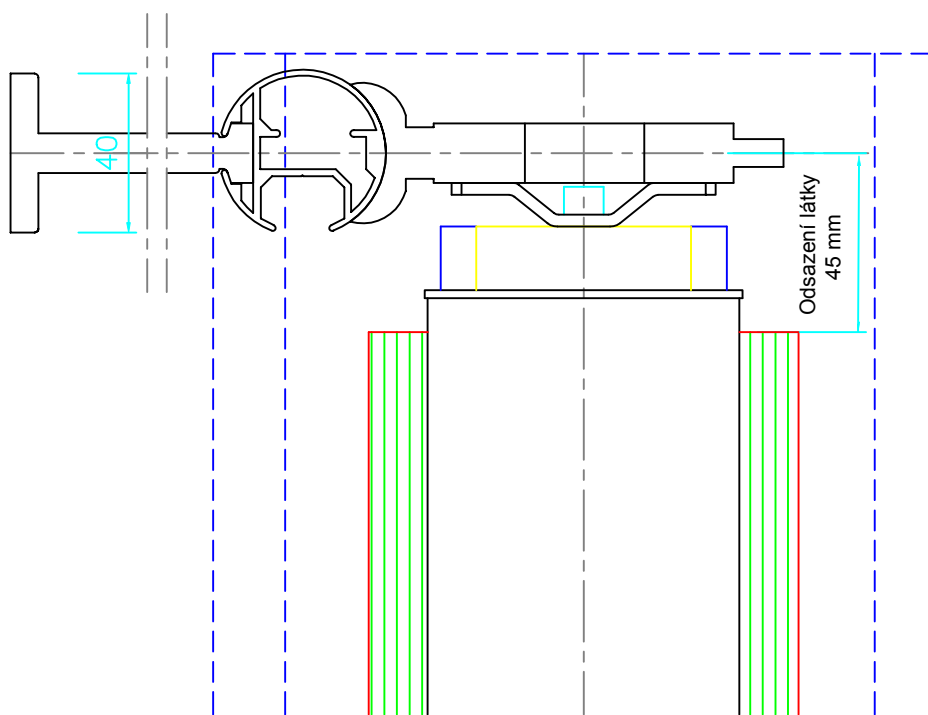
Alternativně:

C - 4 -hranný profil 33x36(46) , hliník

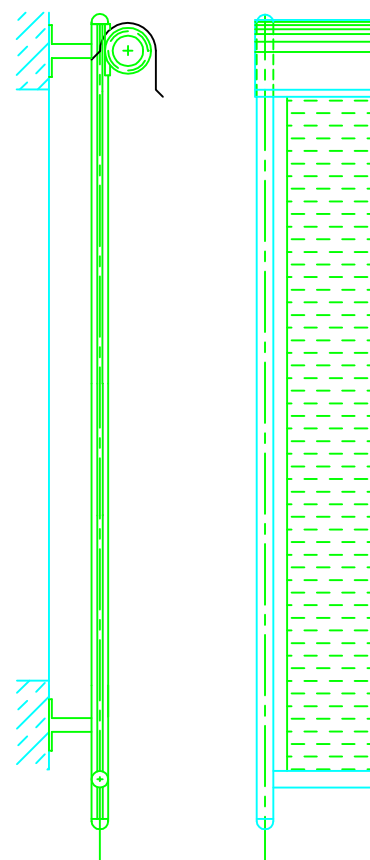


## Výjezdový profil

Hliníkový profil kruhový se žlábkem  
40x1,5



M 1:2



systra spol.s r.o

Vyobrazení typu: S1F1(F11)Al6

max.šířka pro 1 pole:  
max. výška:

3500mm  
6000mm

Na Zahrádkách 349, Tišnov, CZ-66601, tel.+420 549 410 212, fax:-036, markzyzy@systra.cz

M 1:20