



systra

PŘEDOKENNÍ LAMELOVÁ ROLETA DŘEVĚNÁ

Popisy jednotlivých částí, funkce a definice jsou v souladu s ČSN EN 12216.

Výrobek Systra č. 203

Maximální šířka 250 cm, maximální výška 250 cm, maximální plocha 5,5 m². Šířka se udává včetně vodících lišt, výška se udává včetně horní kazety.

Velikost horní kazety závisí na výšce rolety - viz tabulka

Lamela 9 x 30 mm, 12 x 34 mm, 12 x 47 mm, 14 x 47 mm, vodící lišty dle způsobu montáže, nejčastěji 22 x 53

Materiál: lamely a koncová lišta z ušlechtilého dřeva - severská borovice vodící lišty a kazeta z hliníkových slitin.

Barva: kovové prvky bílá nebo hnědá, popř. podle RAL, lamely dle nabídky nátěrových hmot resp. výrobců Eurooken.

Nosné prvky: boční konzoly (nesou navijecí tyč), vodící lišty (nesou-li boční konzoly).

Provedení: ruční ovládání šňůrou, popruhem horní kazeta dle způsobu montáže - hliníková pro dodatečnou montáž, popř. truhlík z polystyrénu a heraklitu pro zabudování do hrubé stavby

Nadstandard: ruční ovládání klikou, pohon el. motorem (220 V, příkon cca 100 W) s tlačítkovým ovládáním, skupinové ovládání, dálkové ovládání,

Přípevnění: přišroubováním vodících lišt a případně kazety do rámu okna, popř. do ostění.

Průměry balu:

Lamela 47/14 mm

Hřidel 60 mm

Výška rolety Průměr balu

260 cm	25 cm
220 cm	24 cm
200 cm	23 cm
180 cm	21 cm
130 cm	20 cm
100 cm	16 cm

Lamela 34/12 mm

Hřidel 60 mm

Výška rolety Průměr balu

225 cm	22 cm
200 cm	20,5 cm
180 cm	19,5 cm
160 cm	18,5 cm
140 cm	18 cm
125 cm	17 cm

Lamela 30/9 mm

Hřidel 40 mm

Výška rolety Průměr balu

225 cm	18,5 cm
200 cm	17,5 cm
180 cm	17 cm
140 cm	15,5 cm
125 cm	14,5 cm
100 cm	13 cm

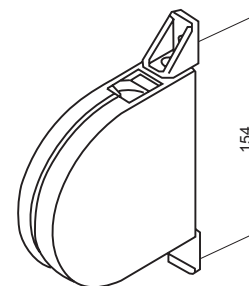
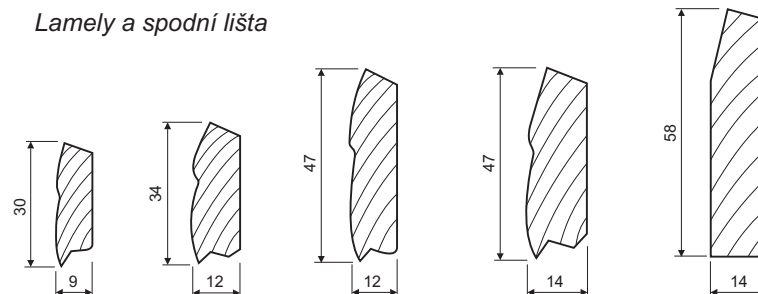
Lamela 20/7

Hřidel 40 mm

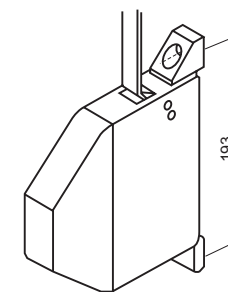
Výška rolety Průměr balu

225 cm	16 cm
200 cm	15 cm
180 cm	14,5 cm
140 cm	13 cm
125 cm	12 cm
100 cm	12 cm

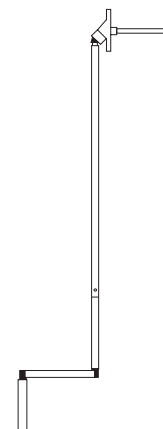
Lamely a spodní lišta



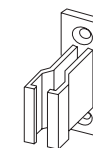
*navijecí automat
- ovl. šňůrou*



*navijecí automat
- ovl. popruhem*



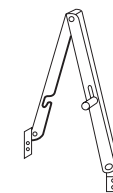
kloubová klika



úchytka kliky

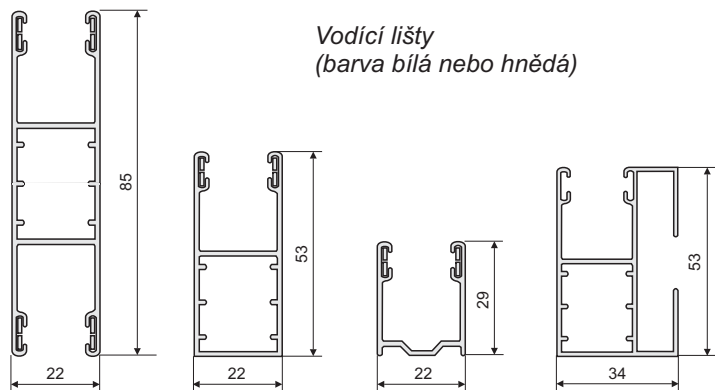


*pozinkovaná popř.
nerezová spojka lamel*

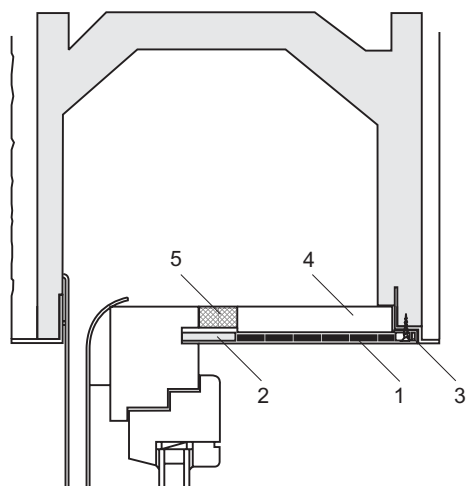


výklopný mechanismus



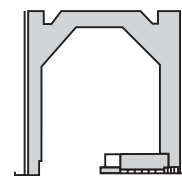


Vodící lišty
(barva bílá nebo hnědá)

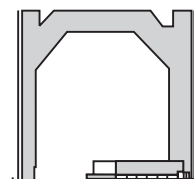


Příklad montáže
do novostavby
rolování "dovnitř"
s polystyrenovou
kazetou

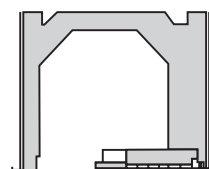
1. Skříňový poklop (běžné šířka 18, 22 a 27 cm)
2. Vsuvné pero se styroporovou vložkou
3. Roletový skříňový poklop přiléhá k profilu roletové drážky, kde je těsně a nastalo přišroubován
4. 20 mm silná styroporová vrstva tvrdé pěny
5. Těsnění nového druhu ze stáloelastické pěny (mezi styroporem a okenním rámem)



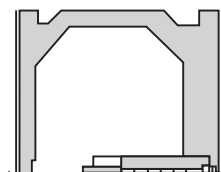
Typ 200 ST
izolace
silná 24 cm



Typ 200 ST
zdívo
30 cm

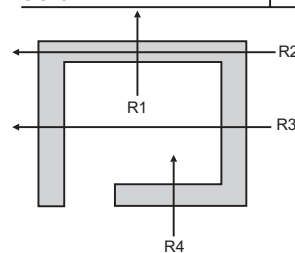


Typ 200 ST
zdívo 30 cm
25 cm vysoké



Typ 200 ST
zdívo
36 cm

vnější míra v mm		průměrová míra v mm		výpočtové hodnoty podle VSVO 95			
šířka	výška	šířka	výška	Bod výměry			
				R1	R2	R3	R4
240	250	181	224	0,71	3,42	1,47	0,59
300	290	234	260	0,85	6,80	1,54	0,59
300	250	209	220	0,85	6,80	2,11	0,59
360	290	269	260	0,85	8,0	2,11	0,59



R - odpor tepelné propustnosti (bod výměry)