

PŘEDOKENNÍ LAMELOVÁ ROLETA

Popisy jednotlivých částí, funkce a definice jsou v souladu s ČSN EN 12216.

Výrobek Systra č. 200 - lamela Al 37mm

Maximální šířka 250 cm, maximální plocha 5,5 m².

Lamela 7 x 37 mm, vodící lišty dle způsobu montáže, nejčastěji 22 x 53 a 22 x 29 mm.

Materiál: lamely Al vyplněné pěněním PUR, ostatní hliníkové slitiny.

Barva: bílá nebo hnědá, lamely bílé, hnědé, béžové, stříbrné, šedé, bronz, mahagon, krémové, sněhově bílé.

Výrobek Systra č. 200 - lamela PVC 37mm

Maximální šířka 200 cm, maximální plocha 4 m².

Lamela 8,5 x 37 mm, vodící lišty dle způsobu montáže, nejčastěji 22 x 53 a 22 x 29 mm.

Materiál: lamely PVC, ostatní hliníkové slitiny.

Barva: bílá nebo hnědá, lamely bílé, hnědé, šedé, béžové..

Výrobek Systra č. 237 - lamela extrudovaný Al 37mm

Maximální šířka 300 cm, maximální plocha 8 m².

Lamela 9,5 x 37 mm, vodící lišty dle způsobu montáže, nejčastěji 22 x 53 a 22 x 29 mm.

Materiál: lamely z extrudovaného Al, ostatní hliníkové slitiny.

Barva: bílá nebo hnědá, lamely bílé, hnědé, bronzové, elox.

SPOLEČNÉ ÚDAJE: (pro výrobky č. 200 Al, 200 PVC, 237)

Šířka se udává včetně vodících lišt, výška se udává včetně horní kazety.

Nosné prvky: boční konzoly (nesou navijecí tyč), vodící lišty (nesou-li boční konzoly)

Provedení: - ruční ovládání šňůrou nebo popruhem

- horní kazeta dle způsobu montáže - hliníková pro dodatečnou montáž, nebo kazeta z polystyrénu s heraklitovou zaomítací deskou pro zabudování do hrubé stavby.

Nadstandard: ruční ovládání klikou, pohon el. motorem (220 V, příkon cca 100 W) s tlačítkovým ovládáním, skupinové ovládání, dálkové ovládání, přídatné zámky.

Přípevnění: přišroubováním vodících lišt a případně kazety do rámu okna, popř. do ostění.

Výrobek Systra č. 200 - K, 237 - K

Jedná se o kombinaci předokenních rolet (výrobek č. 200 a 237) se samonavíjecí sítí proti hmyzu.

Maximální šířka 200 cm, maximální výška 210 cm. Šířka se udává včetně vodících lišt, výška se udává včetně horní i spodní kazety.

Materiál: hliník - spodní kazety, skelné vlákno - síť

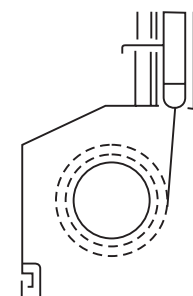
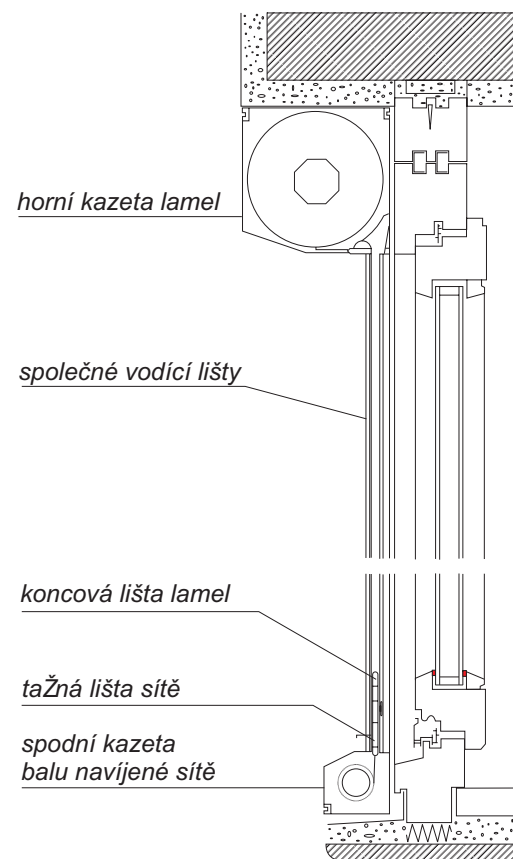
Barva: bílá, síť šedá

Navíjení sítě: na navíjecí tyč s pružinovým mechanismem se seřiditelným tahem

- Funkce:
1. koncová lišta (tažný profil) sítě je spojena s koncovým profilem rolety - při navíjení rolety se odvíjí síť a naopak.
 2. koncová lišta je odpojena - roleta funguje samostatně, síť zůstává svinuta ve spodní kazetě.

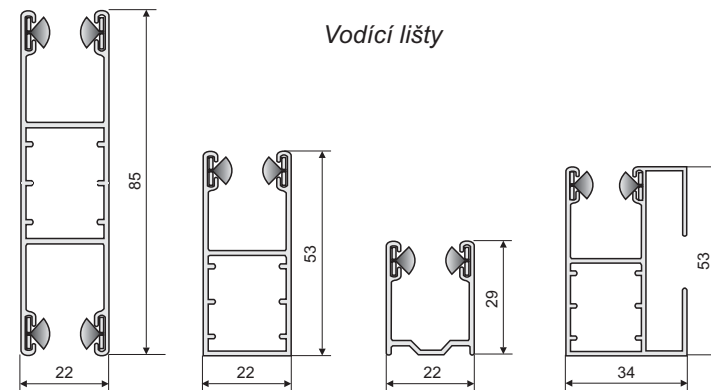
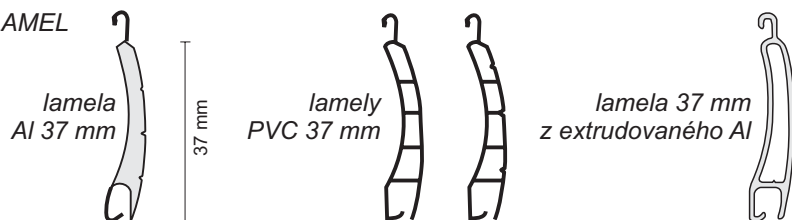
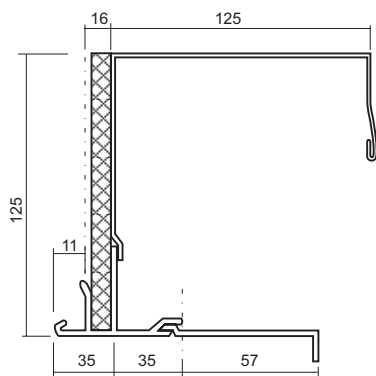
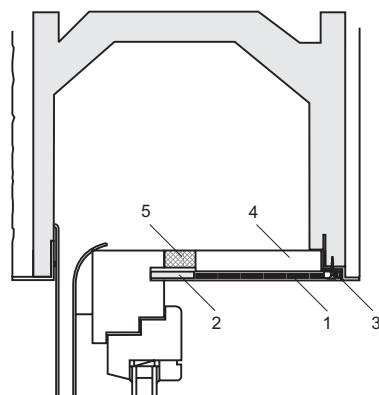
Spojení profilů sítě a rolety: jednoduchým pootočením 2 ks háčků v koncové liště rolády o 90 stupňů.

PŘEDOKENNÍ LAMELOVÁ ROLETA KOMBI (výrobek Systra č. 200 - K, 237 - K)



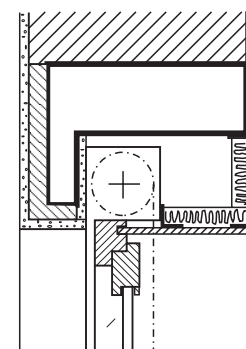
Koncová lišta
(tažný profil)
vytlačovaný Al profil
výška 36 mm

Spodní kazeta
vytlačovaný Al profil
rozměr 60 x 60 mm

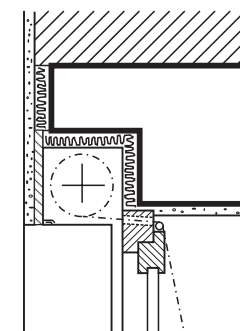
TYPY LAMEL

Příklad 3-dílné schránky s heraklitovou deskou

Příklad vestavěné nadokenní schránky - zateplené


Rozměry schránky (mm)	Max. výška rolety (cm)
160 x 125	105 (hřidel 40mm)
172 x 137	145 dtto
185 x 150	180 dtto
200 x 165	225 dtto
215 x 180	290 dtto
205 x 205	342 (hřidel 60mm)

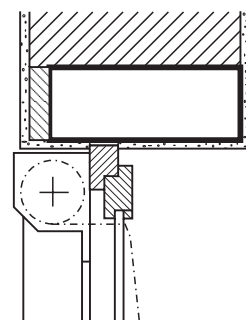
1. Skříňový poklop (běžné šířka 18, 22 a 27 cm)
2. Vsuvné pero se styroporovou vložkou
3. Roletový skříňový poklop přiléhá k profilu roletové drážky, kde je těsně a nastalo přišroubován
4. 20 mm silná styroporová vrstva tvrdé pěny
5. Těsnění nového druhu ze stáloelastické pěny (mezi styroporem a okenním rámem)



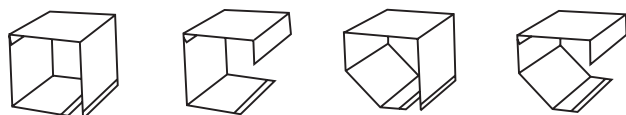
montáž do novostavby rolování "dovnitř" s heraklitovou nebo polystyrenovou kazetou

PŘÍKLADY MONTÁŽE (řeší se individuálně)


montáž do novostavby rolování "ven" pomocí kazety z extrudovaného Al a heraklitu



montáž na stávající okno

Horní kazety - příklady tvarů


Rozměry schránky (mm)	Max. výška rolety (cm)
125 x 125	105 (hřidel 40mm)
137 x 137	145 dtto
150 x 150	180 dtto
165 x 165	225 dtto
180 x 180	290 dtto
205 x 205	342 (hřidel 60mm)