

# předokenní rolety

S PLASTOVÝMI, HLINÍKOVÝMI A DŘEVĚNÝMI LAMELAMI



100% ZATEMNĚNÍ



®  
systra



**systra**

## **PŘEDOKENNÍ LAMELOVÁ ROLETA DŘEVĚNÁ**

Popisy jednotlivých částí, funkce a definice jsou v souladu s ČSN EN 12216.

### **Výrobek Systra č. 203**

Maximální šířka 250 cm, maximální výška 250 cm, maximální plocha 5,5 m<sup>2</sup>. Šířka se udává včetně vodících lišt, výška se udává včetně horní kazety.

Velikost horní kazety závisí na výšce rolety - viz tabulka

Lamela 9 x 30 mm, 12 x 34 mm, 12 x 47 mm, 14 x 47 mm, vodící lišty dle způsobu montáže, nejčastěji 22 x 53

**Materiál:** lamely a koncová lišta z ušlechtilého dřeva - severská borovice  
vodící lišty a kazeta z hliníkových slitin.

**Barva:** kovové prvky bílá nebo hnědá, popř. podle RAL, lamely dle nabídky nátěrových hmot resp. výrobců Eurooken.

**Nosné prvky:** boční konzoly (nesou navijecí tyč), vodící lišty (nesou-li boční konzoly).

**Provedení:** ruční ovládání šňůrou, popruhem  
horní kazeta dle způsobu montáže - hliníková pro dodatečnou montáž,  
popř. truhlík z polystyrénu a heraklitu pro zabudování do hrubé stavby

**Nadstandard:** ruční ovládání klikou, pohon el. motorem (220 V, příkon cca 100 W)  
s tlačítkovým ovládáním, skupinové ovládání, dálkové ovládání,

**Přípevnění:** přišroubováním vodících lišt a případně kazety do rámu okna, popř. do ostění.

### **Průměry balu:**

#### **Lamela 47/14 mm**

#### **Hřidel 60 mm**

#### **Výška rolety Průměr balu**

260 cm	25 cm
220 cm	24 cm
200 cm	23 cm
180 cm	21 cm
130 cm	20 cm
100 cm	16 cm

#### **Lamela 34/12 mm**

#### **Hřidel 60 mm**

#### **Výška rolety Průměr balu**

225 cm	22 cm
200 cm	20,5 cm
180 cm	19,5 cm
160 cm	18,5 cm
140 cm	18 cm
125 cm	17 cm

#### **Lamela 30/9 mm**

#### **Hřidel 40 mm**

#### **Výška rolety Průměr balu**

225 cm	18,5 cm
200 cm	17,5 cm
180 cm	17 cm
140 cm	15,5 cm
125 cm	14,5 cm
100 cm	13 cm

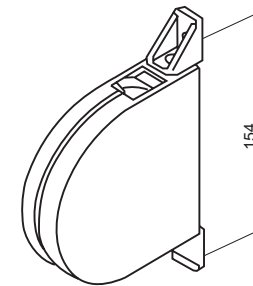
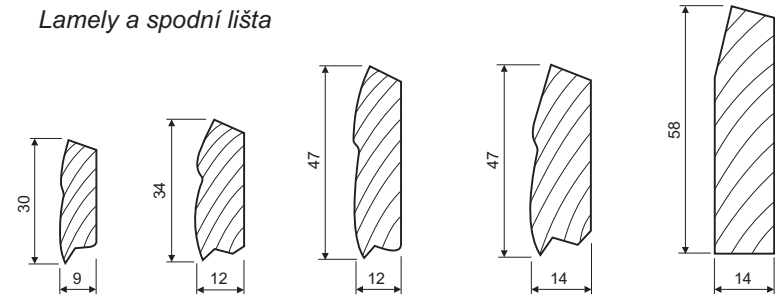
#### **Lamela 20/7**

#### **Hřidel 40 mm**

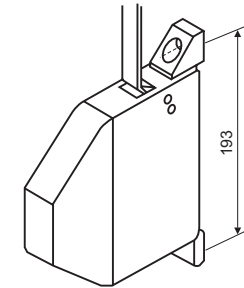
#### **Výška rolety Průměr balu**

225 cm	16 cm
200 cm	15 cm
180 cm	14,5 cm
140 cm	13 cm
125 cm	12 cm
100 cm	12 cm

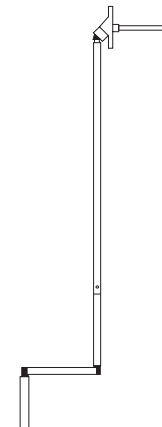
### *Lamely a spodní lišta*



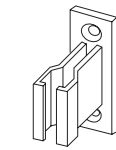
*navijecí automat  
- ovl. šňůrou*



*navijecí automat  
- ovl. popruhem*



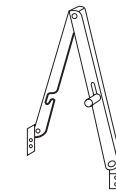
*kloubová klika*



*úchytka kliky*

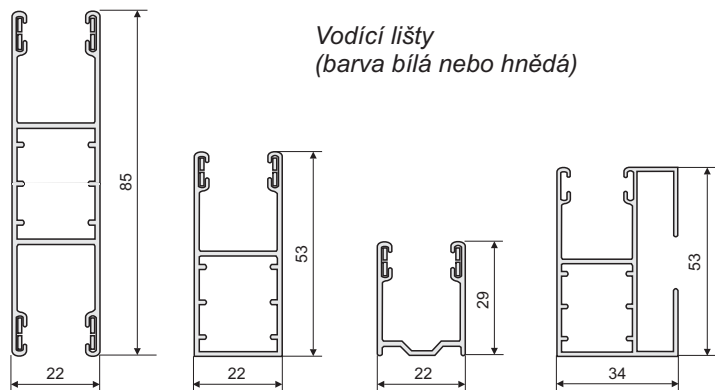


*pozinkovaná popř.  
nerezová spojka lamel*

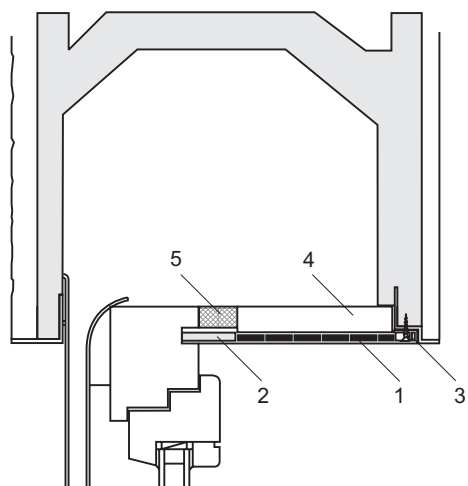


*výklopný mechanismus*



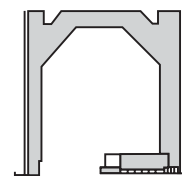


Vodící lišty  
(barva bílá nebo hnědá)

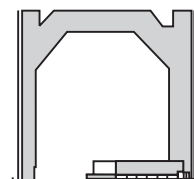


Příklad montáže  
do novostavby  
rolování "dovnitř"  
s polystyrenovou  
kazetou

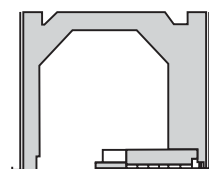
1. Skříňový poklop (běžné šířka 18, 22 a 27 cm)
2. Vsuvné pero se styroporovou vložkou
3. Roletový skříňový poklop přiléhá k profilu roletové drážky, kde je těsně a nastalo přišroubován
4. 20 mm silná styroporová vrstva tvrdé pěny
5. Těsnění nového druhu ze stáloelastické pěny (mezi styroporem a okenním rámem)



Typ 200 ST  
izolace  
silná 24 cm



Typ 200 ST  
zdívo  
30 cm

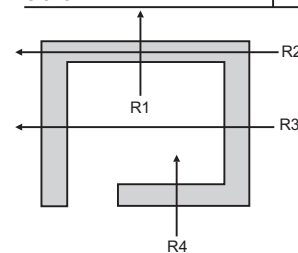


Typ 200 ST  
zdívo 30 cm  
25 cm vysoké

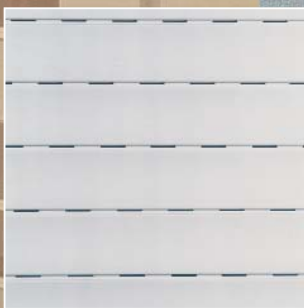


Typ 200 ST  
zdívo  
36 cm

vnější míra v mm		průměrová míra v mm		výpočtové hodnoty podle VSVO 95			
šířka	výška	šířka	výška	Bod výměry			
				R1	R2	R3	R4
240	250	181	224	0,71	3,42	1,47	0,59
300	290	234	260	0,85	6,80	1,54	0,59
300	250	209	220	0,85	6,80	2,11	0,59
360	290	269	260	0,85	8,0	2,11	0,59



R - odpor tepelné propustnosti (bod výměry)



Ruční ovládání šňůrou nebo popruhem

Lamelly hliníkové s výplní PUR, hliníkové extrudované, PVC a dřevěné

Prosvětlovací otvory mezi lamelami při nedovřené roletě pro mnohoúčelové využití

Spojení rolety s předokenní sítí