

INSECTA



PROTIHMYZOVÉ SÍTĚ



SPOLEHLIVÁ OCHRANA PROTI HMYZU



systra



SÍŤ PROTI HMYZU OTOČNÁ

Popisy jednotlivých částí, funkce a definice jsou v souladu s ČSN EN 12216.

Výrobek Sysra č. 271 C

Maximální šířka 110 cm, maximální výška 230 cm, šířka a výška se udávají jako světlost okenního rámu nebo jako vnější rozměry rámu sítě bez límce.

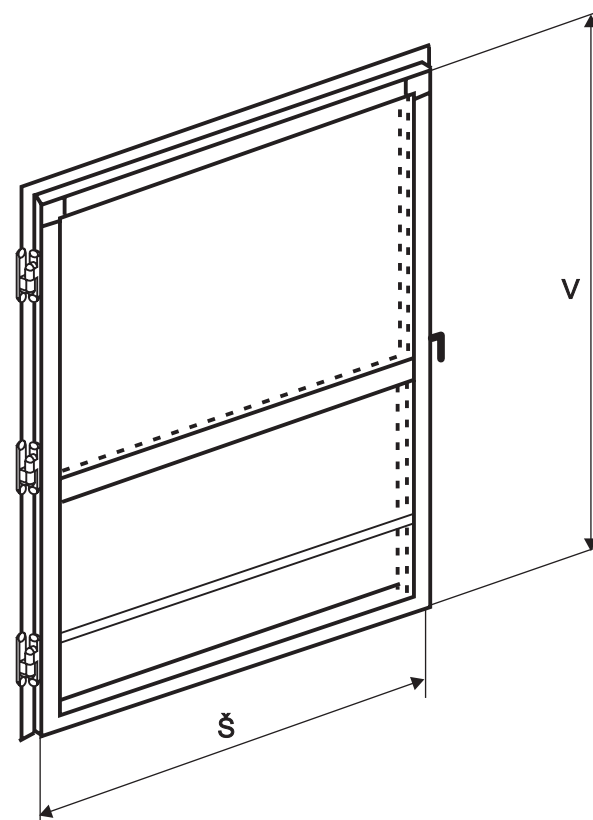
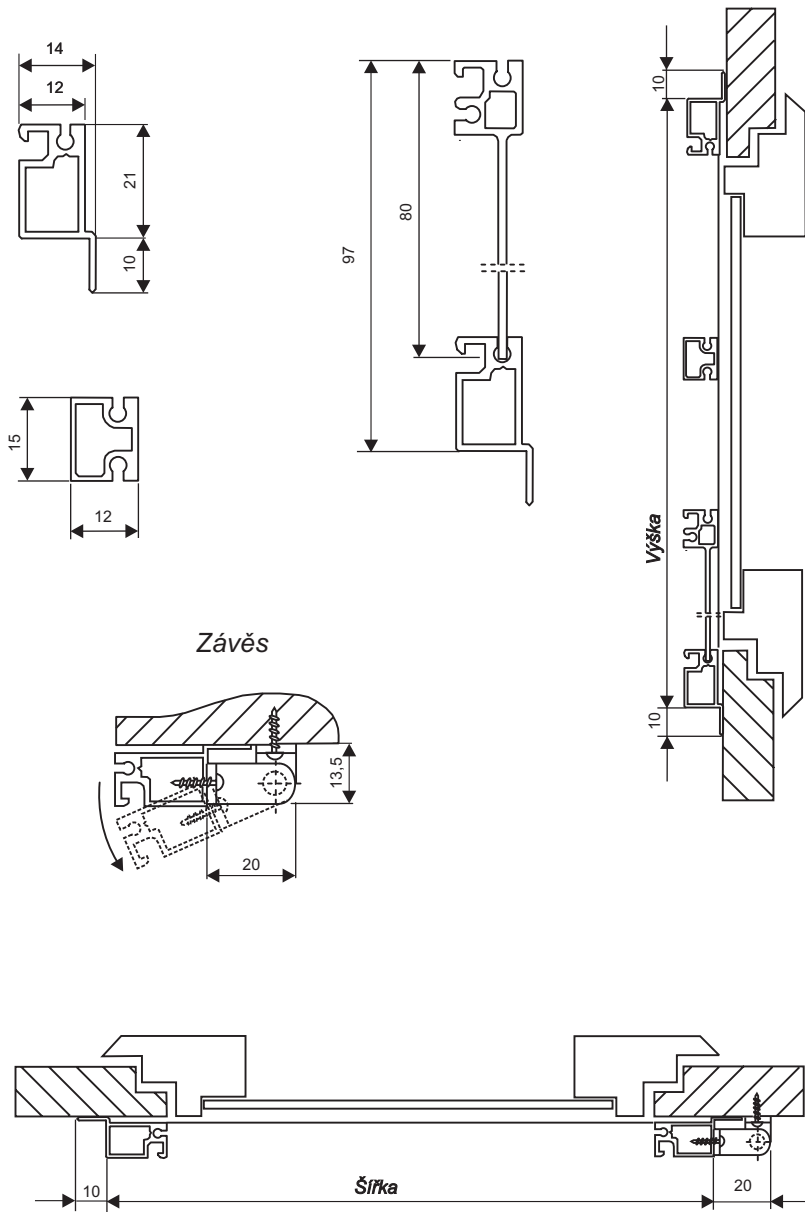
Obvodový profil 21 + 10 x 14 mm, příčka 15 x 12 mm, okopový plech cca 80 mm výška.

Materiál: profily z extrudovaného hliníku, spojovací komponenty z plastu, závěsy z hliníku, těsnění sítě - guma, síť ze skelného vlákna potaženého PVC.

Barva: profily bílé RAL 9016 nebo hnědé RAL 8014 - upravené práškovým lakováním, síť šedá, úchytka pro otevírání černá.

Přípevnění: na 2 až 3 závěsy s dovíráním na magnet.

Rozměry profilů





SÍŤ PROTI HMYZU PEVNÁ

Popisy jednotlivých částí, funkce a definice jsou v souladu s ČSN EN 12216.

Výrobek Systra č. 271 A

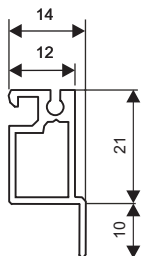
Maximální šířka 190 cm, maximální výška 190 cm. Šířka a výška se zadávají jako světlost okenního rámu nebo jako vnější rozměry rámu sítě s límcem. Při jakémkoliv rozměru nad 150 cm je nutné zpevnit vyztuť ovacím (jednoduchým nebo kříť ovým) profilem.

Profil sítě 21+10 x 14 mm, vyztuť ovací profil 15 x 12 mm.

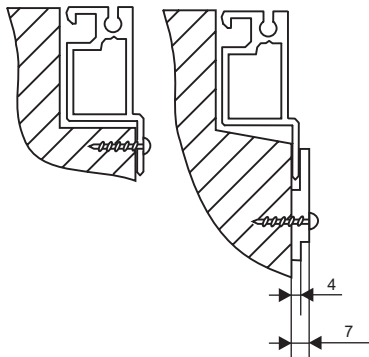
Materiál: profily z extrudovaného hliníku, spojovací komponenty a otočné přichytky z plastu, těsnění sítě - guma, síť ze skelného vlákna potažený PVC.

Barva: profily bílé RAL 9016, hnědé RAL 8014, - upravené práškovým lakováním, nebo ELOX, síť šedá.

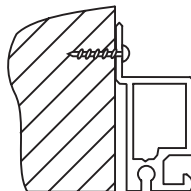
Rozměry profilů



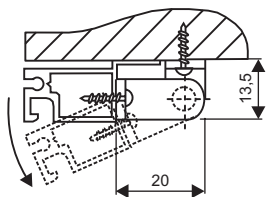
Obr. 1



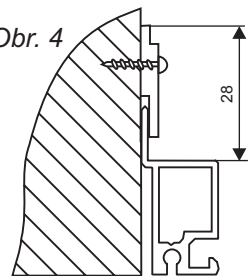
Obr. 2



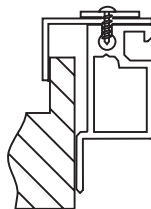
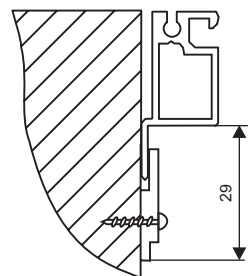
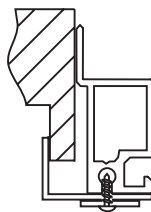
Obr. 3



Obr. 4

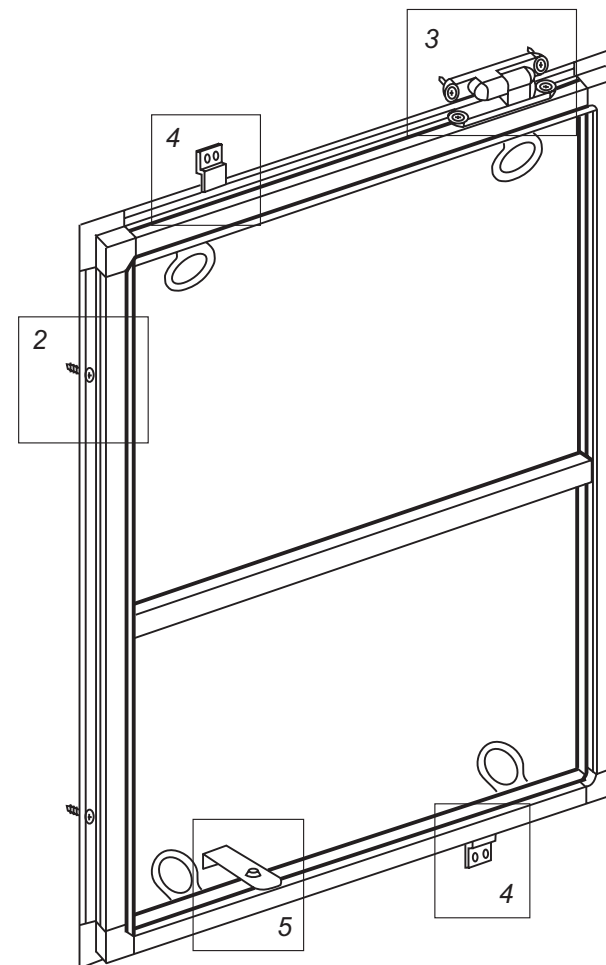


Obr. 5



Typ = způsob připevnění

1. Zapuštěním do rámu okna:
 - a) přišroubováním
 - b) uchycením plastovými Z - příchýtkami - obr. 1
2. Přišroubováním na rám okna:
 - a) vrtů - obr. 2
 - b) pomocí klasických Z - příchýtek
3. Zavěšením na plastové závěsy - obr. 3
4. Montáž na nepřístupných místech (zevnitř místnosti) pomocí Z příchýtek - obr. 4
5. Vsazením na závěsných háčích bez vrtání oken - obr. 5



SÍŤ PROTI HMYZU SVINOVACÍ

Popisy jednotlivých částí, funkce a definice jsou v souladu s ČSN EN 12216.

Výrobek Systra č. 272 typ 1 - okenní

Šířka 40 až 160 cm, maximální výška 160 cm, rozměry se zadávají včetně vodících lišt a horní kazety, nebo jako světlost otvoru.

Kazeta 41 x 51 mm, vodící lišty 16 x 41 mm.

Materiál: profily a kazeta z extrudovaného hliníku, plastové komponenty, síť ze skelného vlákna potaženého PVC.

Barva: bílá RAL 9016, tm. hnědá RAL 8014, upravené práškovým lakováním, síť šedá.

Přípevnění: přišroubování kazety a vodících lišt je možné bočně do ostění, dále čelně na rám okna.

Síť je navijena pružinovým mechanismem do kazety a je vedena v bočních lištách. Aretace v zavřené poloze je zajištěna jednoduchým zámkovým mechanismem ve vodících lištách. Ovládání jednoduchým zaklapnutím nebo uvolněním spodní lišty pomocí průběžného ovládacího profilu. Koncová lišta a kazeta jsou opatřeny kartáčovým těsněním.

Výrobek Systra č. 272 typ 2 - dveřní

Šířka 50 až 120 cm, maximální výška 240 cm, při výšce nad 215 cm je max. šířka 110 cm, rozměry se zadávají včetně vodících lišt a horní kazety nebo jako světlost otvoru.

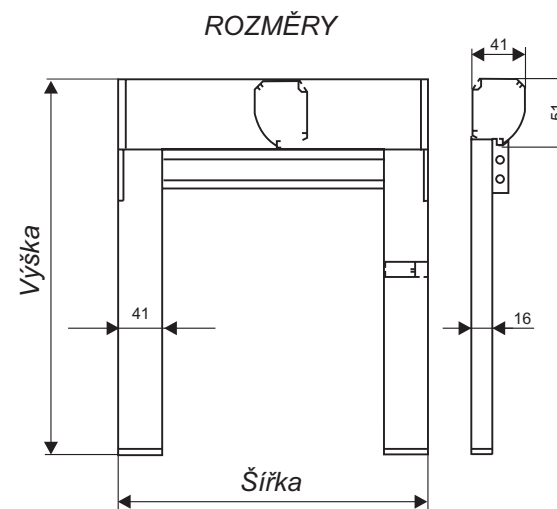
Kazeta 41 x 51 mm, vodící lišty 16 x 41 mm.

Materiál: profily a kazeta z extrudovaného hliníku, plastové komponenty, síť ze skelného vlákna potaženého PVC.

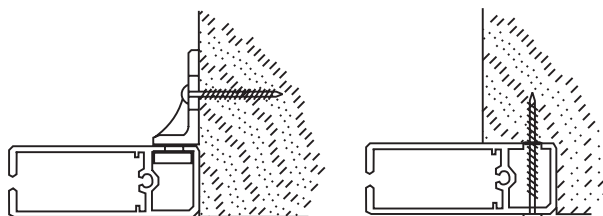
Barva: bílá RAL 9016, tm. hnědá RAL 8014, upravené práškovým lakováním, síť šedá.

Přípevnění: přišroubování kazety a vodících lišt je možné bočně do ostění, dále čelně na rám dveří.

Síť je navijena pružinovým mechanismem do kazety a je vedena v bočních lištách. Aretace v zavřené poloze je zajištěna jednoduchým zámkovým mechanismem ve vodících lištách. Ovládání jednoduchým zaklapnutím nebo uvolněním koncové lišty pomocí průběžného ovládacího profilu. Koncová lišta a kazeta jsou opatřeny kartáčovým těsněním.



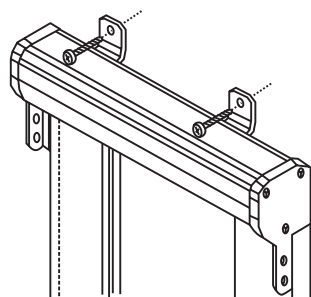
MONTÁŽ VODÍCÍCH LIŠŤ



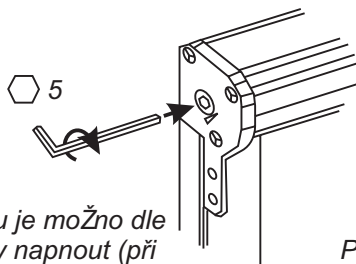
Pomocí
montážního úhelníku

Čelně

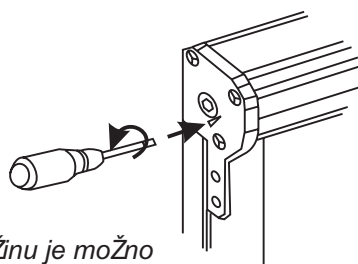
Montáž
kazety čelně



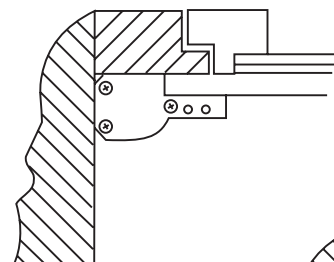
Pružinu je možno dle
potřeby napnout (při
přílišném napětí se může
poškodit!)



Pružinu je možno
úplně povolit (šroubovákem
v trojúhelníkovém otvoru)

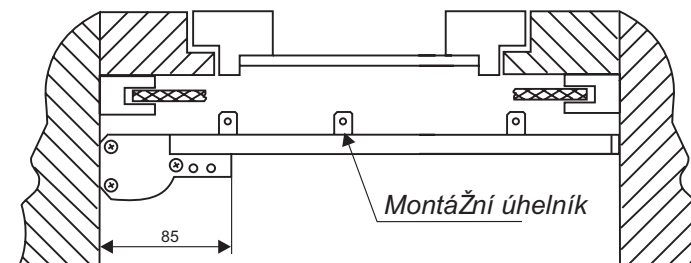


MONTÁŽ DVEŘNÍ SÍTĚ



Přišroubováním
přímo na rám

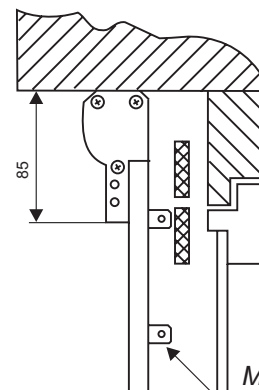
Do ostění



Montážní úhelník

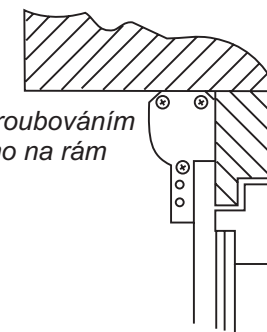
MONTÁŽ OKENNÍ SÍTĚ

Do ostění



Montážní úhelník

Přišroubováním
přímo na rám



SÍŤ PROTI HMYZU PEVNÁ

Popisy jednotlivých částí, funkce a definice jsou v souladu s ČSN EN 12216.

Výrobek Systra č. 270 A

Maximální rozměr 200 x 150 cm, šířka a výška se udávají jako vnější rozměry rámu, při jakémkoliv rozměru nad 100 cm je nutné síť vyztužit dalším profilem, resp. při obou rozměrech nad 100 cm křížovým profilem.

Profil 24 x 10 mm.

Materiál: profily z hliníku, spojovací komponenty a otočné příchytky z plastu, těsnění sítě - guma, síť ze skelného vlákna.

Barva: profily bílé nebo hnědé, síť šedá.

Přípevnění: přišroubováním nebo přitažením otočnými příchytkami, které jsou přišroubovány k rámu okna, eventuálně zavěšením na horní háčky s fixací bočními pružinovými kolíky.

SÍŤ PROTI HMYZU OTOČNÁ

Výrobek Systra č. 270 C

Maximální šířka 100 cm, maximální výška 240 cm, šířka a výška se udávají jako vnější rozměry.

Obvodový profil 52 x 17 mm, příčky 95 x 8 mm.

Materiál: profily z hliníku, spojovací komponenty z plastu, těsnění sítě - guma, síť ze skelného vlákna.

Barva: profily bílé nebo hnědé, síť šedá.

Přípevnění: na 2 až 3 závěsy, buď s dovíráním na magnet nebo pružinové - samozavírací.

SÍŤ PROTI HMYZU POSUVNÁ

Výrobek Systra č. 270 S(jednodílná), D(dvoudílná)

Maximální šířka jednoho křídla 1700 mm, maximální výška 2500 mm, šířka a výška se udávají jako vnější rozměry.

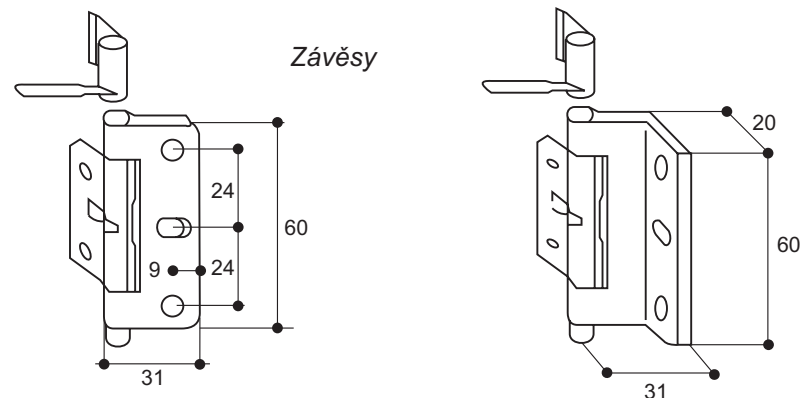
Obvodový profil 52 x 17 mm, příčky 95 x 8 mm, vodící profily jednodrážkové nebo dvoudrážkové z extrudovaného hliníku

Materiál: profily z hliníku, spojovací komponenty z plastu, těsnění sítě - guma, síť ze skelného vlákna.

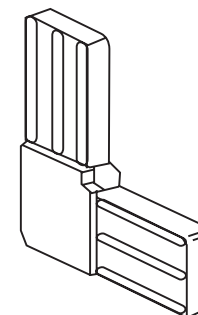
Barva: profily bílé nebo hnědé, síť šedá.

Přípevnění: pomocí vrutů přímo na rám okna

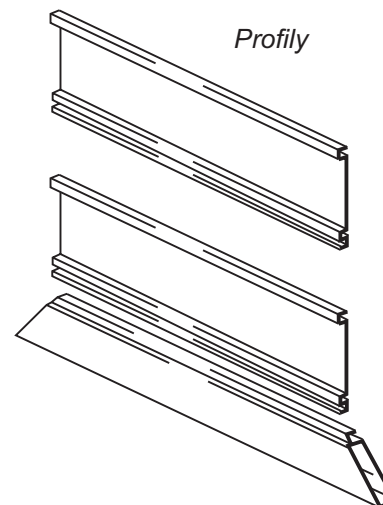
KOMPONENTY - SÍŤ PROTI HMYZU OTOČNÁ



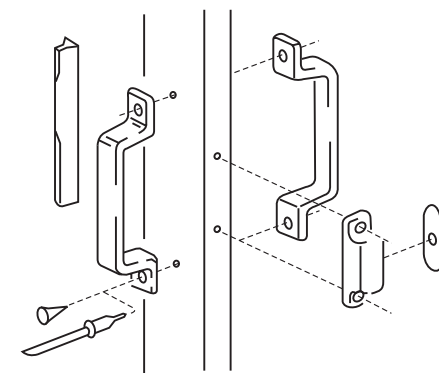
Rohový
plastový
profil



Profily



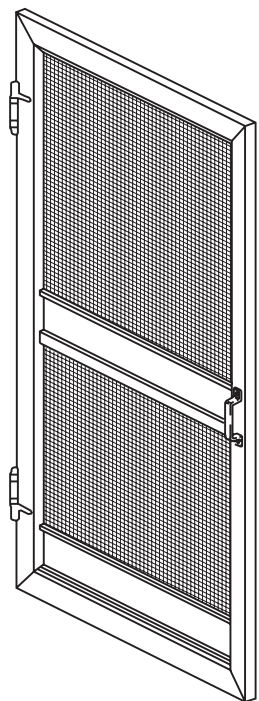
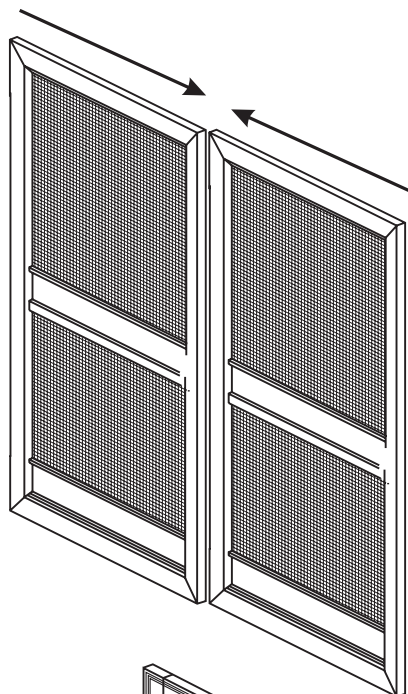
Madla, magnet



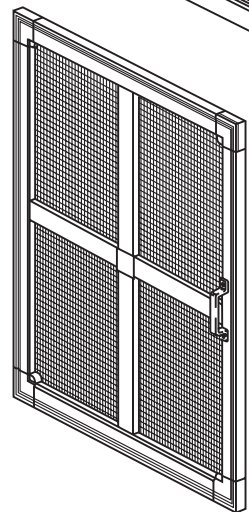


systra

Síť proti hmyzu posuvná

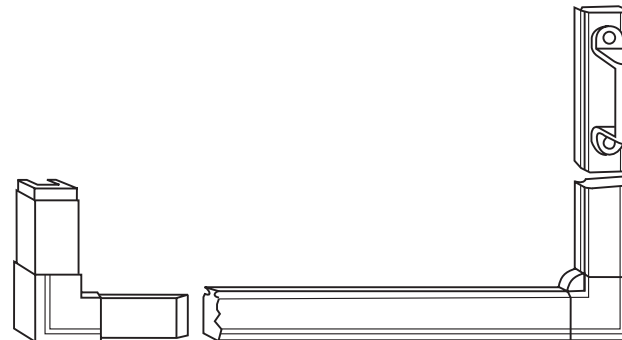


Síť proti hmyzu otočná



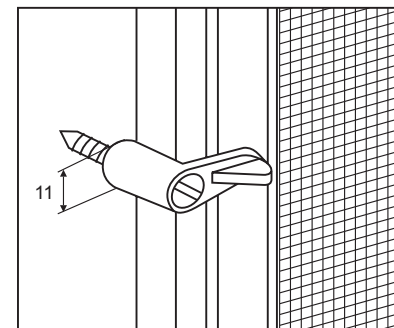
*Síť proti hmyzu pevná
s křížovým profilem*

KOMPONENTY - Síť PROTI HMYZU PEVNÁ



Řez profilem pevné síť

Způsob připevnění - otočná přichytka





Okenní pevná síť

Rám z extrudovaného hliníku.
Individuálně řeší upevnění pro každé okno.



Dveřní otočná síť

Subtilní, ale pevný rám.
Elegance systému spočívá v jednoduchosti.



Okenní samonavíjecí síť

Vysoká variabilita montáže.
Jednoduché ovládání díky komfortnímu mechanismu



Dveřní samosvinovací síť

Vhodná na balkony a terasy.