

SÍŤ PROTI HMYZU PEVNÁ

Popisy jednotlivých částí, funkce a definice jsou v souladu s ČSN EN 12216.

Výrobek Systra č. 270 A

Maximální rozměr 200 x 150 cm, šířka a výška se udávají jako vnější rozměry rámu, při jakémkoliv rozměru nad 100 cm je nutné síť vyztužit dalším profilem, resp. při obou rozměrech nad 100 cm křížovým profilem.

Profil 24 x 10 mm.

Materiál: profily z hliníku, spojovací komponenty a otočné příchytky z plastu, těsnění sítě - guma, síť ze skelného vlákna.

Barva: profily bílé nebo hnědé, síť šedá.

Přípevnění: přišroubováním nebo přitažením otočnými příchytkami, které jsou přišroubovány k rámu okna, eventuálně zavěšením na horní háčky s fixací bočními pružinovými kolíky.

SÍŤ PROTI HMYZU OTOČNÁ

Výrobek Systra č. 270 C

Maximální šířka 100 cm, maximální výška 240 cm, šířka a výška se udávají jako vnější rozměry.

Obvodový profil 52 x 17 mm, příčky 95 x 8 mm.

Materiál: profily z hliníku, spojovací komponenty z plastu, těsnění sítě - guma, síť ze skelného vlákna.

Barva: profily bílé nebo hnědé, síť šedá.

Přípevnění: na 2 až 3 závěsy, buď s dovíráním na magnet nebo pružinové - samozavírací.

SÍŤ PROTI HMYZU POSUVNÁ

Výrobek Systra č. 270 S(jednodílná), D(dvoudílná)

Maximální šířka jednoho křídla 1700 mm, maximální výška 2500 mm, šířka a výška se udávají jako vnější rozměry.

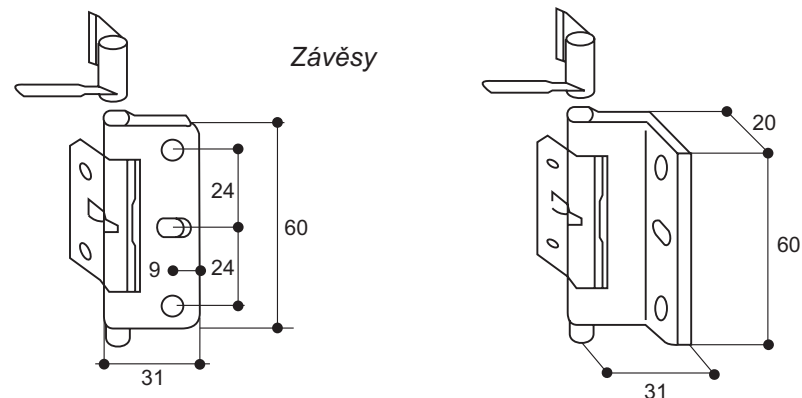
Obvodový profil 52 x 17 mm, příčky 95 x 8 mm, vodící profily jednodrážkové nebo dvoudrážkové z extrudovaného hliníku

Materiál: profily z hliníku, spojovací komponenty z plastu, těsnění sítě - guma, síť ze skelného vlákna.

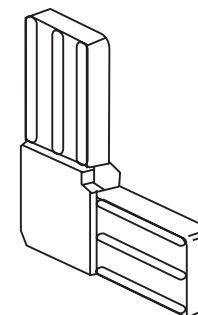
Barva: profily bílé nebo hnědé, síť šedá.

Přípevnění: pomocí vrutů přímo na rám okna

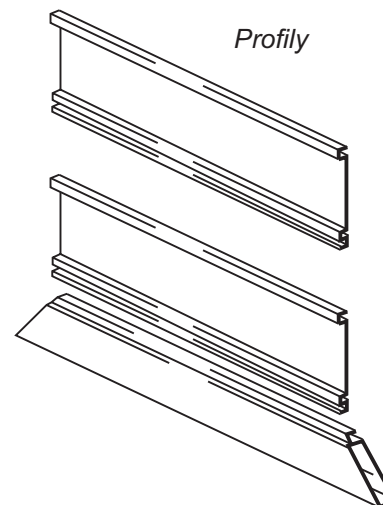
KOMPONENTY - SÍŤ PROTI HMYZU OTOČNÁ



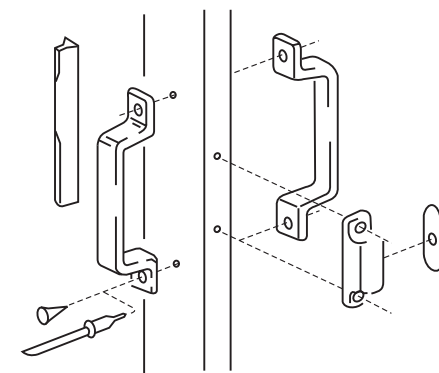
Rohový
plastový
profil



Profily

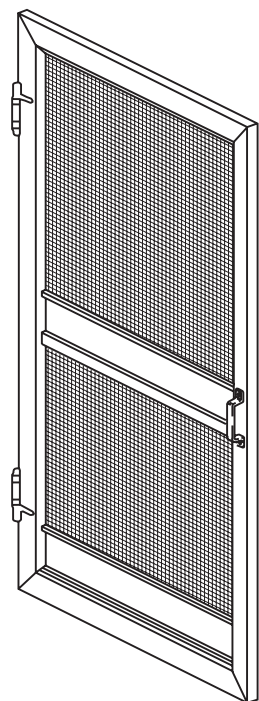
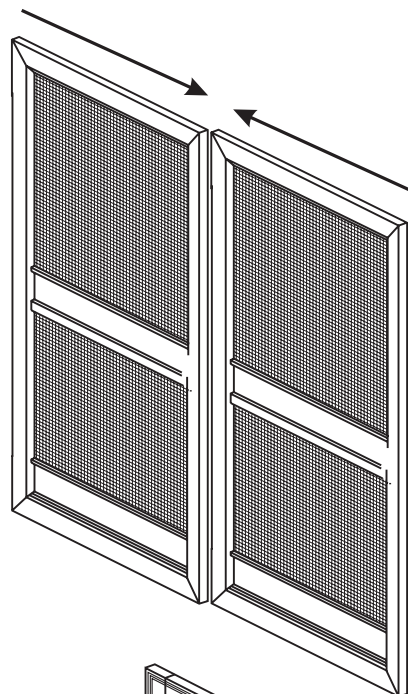


Madla, magnet

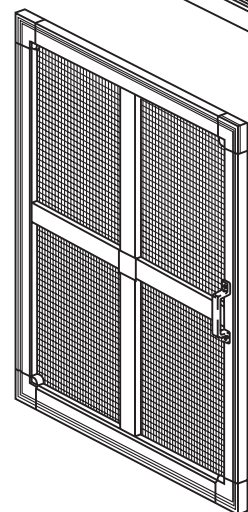




Síť proti hmyzu posuvná

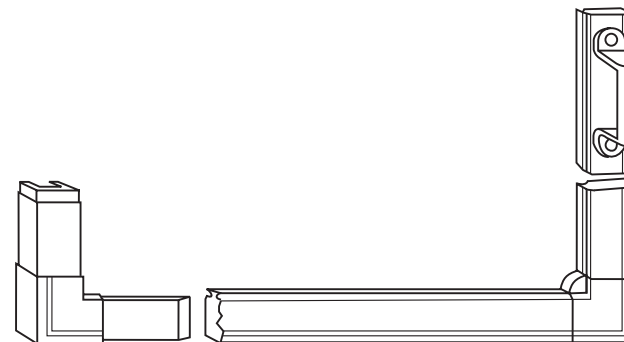


Síť proti hmyzu otočná



*Síť proti hmyzu pevná
s křížovým profilem*

KOMPONENTY - Síť PROTI HMYZU PEVNÁ



Řez profilem pevné síť

Způsob připevnění - otočná přichytka

