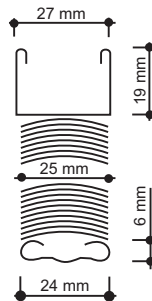


## ŽALUZIE s lamelou 25 a 35 mm

Popisy jednotlivých částí, funkce a definice jsou v souladu s ČSN EN 12216.

### Výrobek Systra č. 22

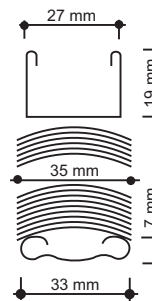
Minimální šířka 280 mm, maximální šířka 2900 mm, maximální výška 3100 mm, maximální plocha cca 6 m<sup>2</sup> (viz údaje v tabulkovém ceníku). Šířka se udává délkou lamel, výška se udává včetně horního profilu. Horní profil rozměru 27 x 19 mm, spodní profil 24 x 6 mm, lamely **25 mm** široké o síle 0,18 - 0,215 mm.



25 mm	výška žaluzie "H" (mm)			
	500	1000	1500	2000
výška složeného svazku "h" (mm)	46	64	82	100

### Výrobek Systra č. 32

Minimální šířka 280 mm, maximální šířka 3000 mm, maximální výška 3400 mm, maximální plocha cca 6 m<sup>2</sup>. Šířka se udává délkou lamel, výška se udává včetně horního profilu. Horní profil rozměru 27 x 19 mm, spodní profil 33 x 7 mm, lamely **35 mm** široké o síle 0,2 - 0,22 mm.



35 mm	výška žaluzie "H" (mm)			
	500	1000	1500	2000
výška složeného svazku "h" (mm)	42	58	74	90

### Výrobek Systra č. 25

Minimální šířka 350 mm, maximální šířka 2200 mm, maximální výška 3000 mm, maximální plocha cca 3 m<sup>2</sup>. Šířka se udává délkou lamel, výška se udává včetně horního profilu. Horní profil rozměru 25 x 25 mm, spodní Al dvoudílný profil 19 x 10 mm, lamely **25 mm** široké o síle 0,18 - 0,215 mm.

Vytahování lamel žaluziovou šňůrou (CTS 25) nebo páskou (navíjecí mechanismy ISOdesign)

#### Společné údaje:

**Materiál:** horní a spodní profil z ocelového plechu, oboustranně lakovaného metodou coil coating, lamely ze slitiny AlMg, u typu 25 spodní profil dvoudílný AL

**Barva:** profily a doplňky bílé nebo hnědé, lamely dle aktuální nabídky

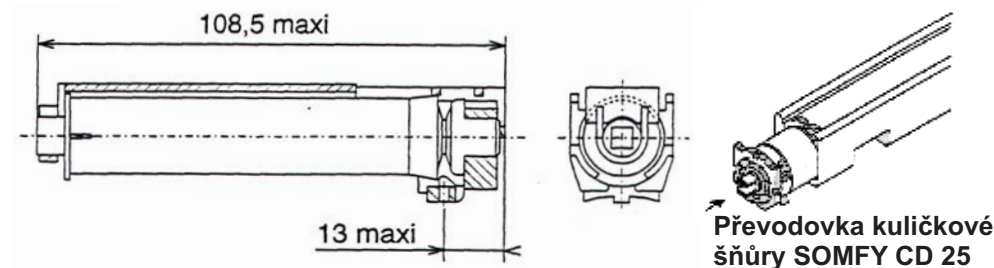
**Ovládání:** záleží na typu (provedení) žaluzie

- meziskelní - boční vývod pružnou spojkou, pružinová průchodka, vytahování lamel šňůrami bez brzdy, naklápění tyčků
- pro dvojité okna - stejné jako u předchozího typu, lamely jsou bočně fixovány (vedeny) perlonovými lanky
- interiérové- naklápění lamel tyčkou potaženou PVC nebo šestihrannou průhlednou tyčkou se šnekovým převodem, možnost boční fixace lamel perlonovými lanky
- u typu č.25- přední nebo boční vývod, vytahování a naklápění lamel kuličkovou šňůrou

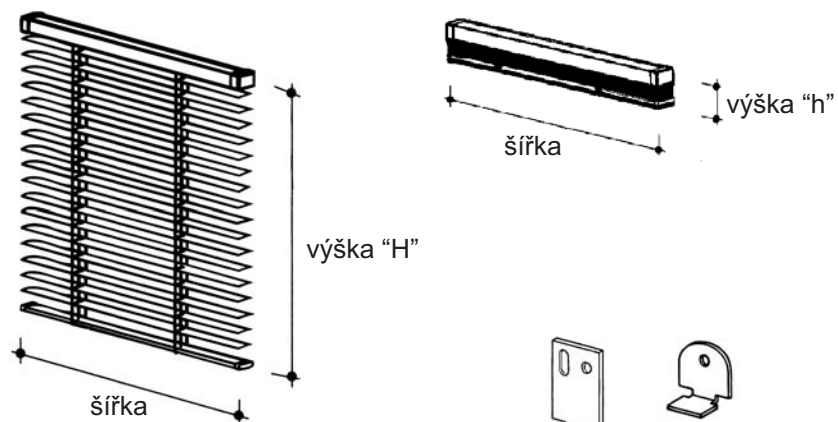
**Přípevnění:** různými druhy držáků (přichytek) podle typu žaluzie, resp. podle způsobu montáže

**Způsob použití :** Ochrana proti slunci a regulace světla v interiérech, stínění okenních otvorů

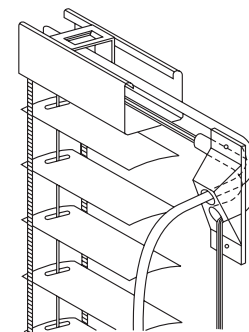
### Navíjecí mechanismus šňůry SOMFY CTS 25



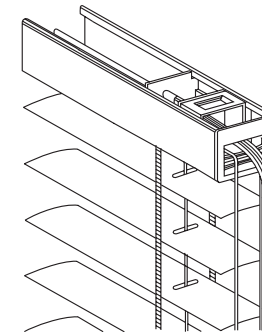
Převodovka kuličkové šňůry SOMFY CD 25



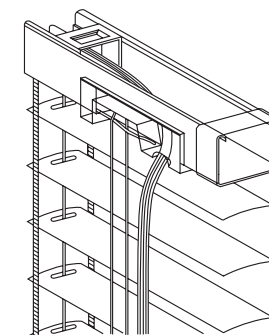
Typy (provedení) žaluzie



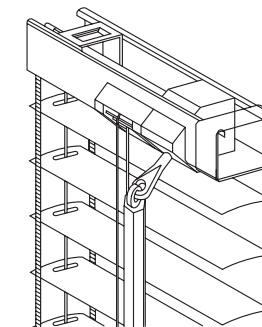
**Typ 1** -meziskelní



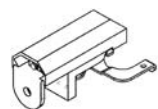
**Typ 2** -interiérová  
s bočním vývodem



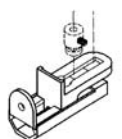
**Typ 3** -interiérová  
s pružnou spojkou



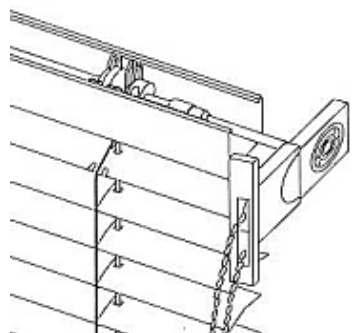
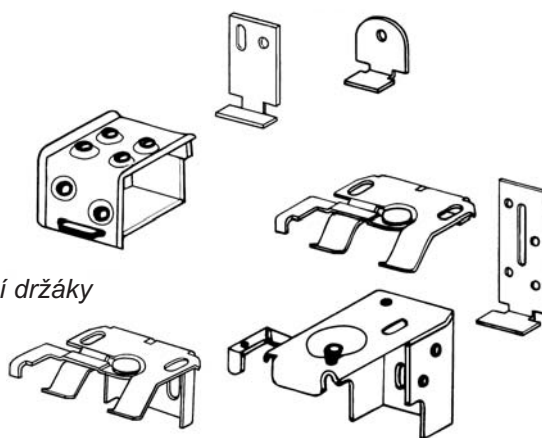
**Typ 5** -interiérová  
se šnekovým převodem



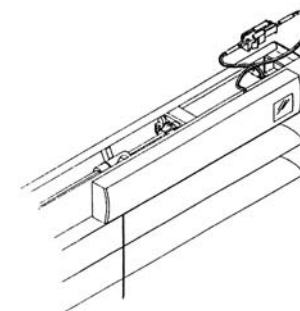
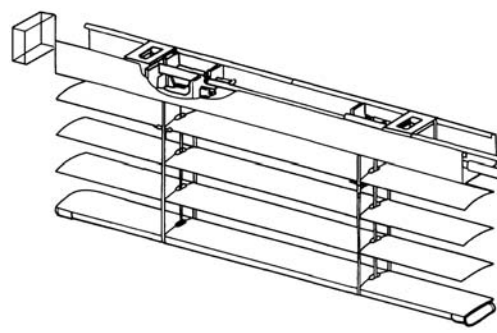
univerzální držák  
do oken bez vrtání  
do rámu



Montážní držáky



Sestava meziskelní žaluzie(možnosti)



motorek s dálkovým  
ovládáním na baterie

