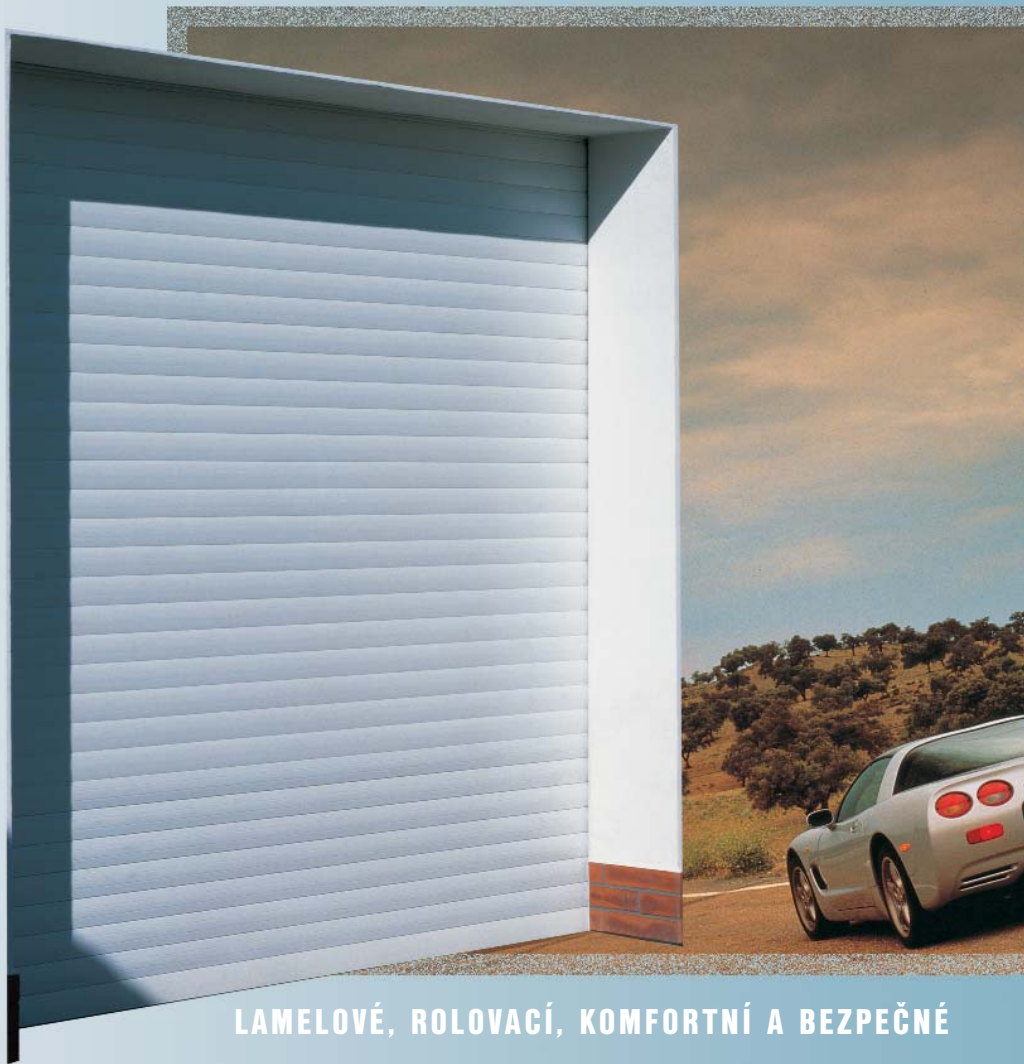


garážová vrata bezpečnostní mříže



LAMELOVÉ, ROLOVACÍ, KOMFORTNÍ A BEZPEČNÉ



®
systra

www.systra.cz



PŘEDOKENNÍ LAMELOVÁ ROLETA AI 55

Popisy jednotlivých částí, funkce a definice jsou v souladu s ČSN EN 12216.

Výrobek Systra č. 206

Maximální šířka 350 cm, maximální plocha 8 m², šířka se udává včetně vodících lišt, výška se udává včetně horní kazety.

Velikost horní kazety 250 x 250 mm, 300 x 300 mm atd. (závisí na výšce rolety).
Lamela 55 mm, vodící lišty dle způsobu montáže, nejčastěji 27 x 75 mm, 27 x 95 mm.

Materiál: lamely z hliníku, vyplněné pěněním PUR, vodící lišty a kazeta z hliníkových slitin.

Barva: bílá nebo hnědá, lamely: bílá RAL 9010, šedá RAL 7038, hnědá RAL 8019, béžová, stříbrná, imitace dřeva.

Nosné prvky: boční konzoly (nesou navíjecí tyč), vodící lišty (nesou-li boční konzoly).

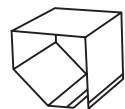
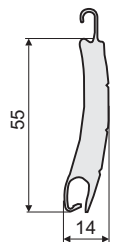
Provedení: ruční ovládání šňůrou nebo popruhem
horní kazeta dle způsobu montáže - hliníková pro dodatečnou montáž,
popř. truhlík z polystyrénu a heraklitu pro zabudování do hrubé stavby.

Nadstandard: ruční ovládání klikou, pohon el. motorem (220 V, příkon cca 100 W)
s tlačítkovým ovládáním, skupinové ovládání, dálkové ovládání.

Přípevnění: přišroubováním vodících lišt a případně kazety do rámu okna, popř.
do ostění.

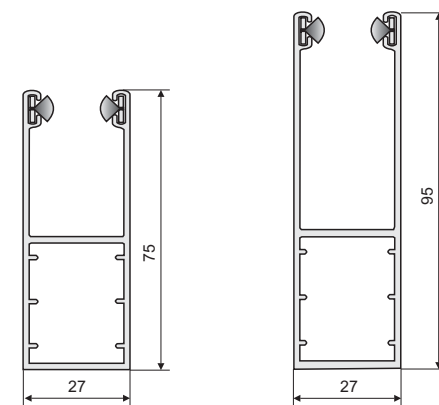
Horní kazeta

Lamela Al 55

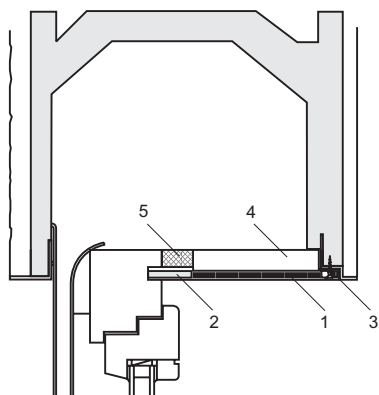


Rozměry kazety (mm)	Max. výška rolety (cm) (pro hřídel 60)
150 x 150	820
165 x 165	1140
180 x 180	1530
205 x 205	2250
250 x 250	3500

Vodící lišty

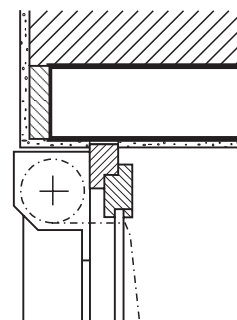


Příklad vestavěné nadokenní schránky - zateplené

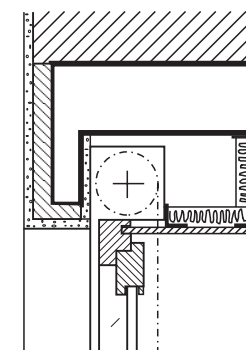


1. Skříňový poklop (běžné šířka 18, 22 a 27 cm)
2. Vsuvné pero se styroporovou vložkou
3. Roletový skříňový poklop přiléhá k profilu roletové drážky, kde je těsně a nastalo přisroubován
4. 20 mm silná styroporová vrstva tvrdé pěny
5. Těsnění nového druhu ze stáloelastické pěny (mezi styroporem a okenním rámem)

PŘÍKLADY MONTÁŽE
(řeší se individuálně)



montáž na stávající okno



montáž do novostavby rolování "dovnitř" s heraklitovou nebo polystyrenovou kazetou

ROLOVACÍ GARÁŽOVÁ VRATA

Popisy jednotlivých částí, funkce a definice jsou v souladu s ČSN EN 12216.

Výrobek Systra č. 201

Maximální šířka 500 cm, maximální výška 500 cm, maximální plocha 15 m².
Šířka se udává včetně vodících lišt, výška se udává včetně horní kazety..

Velikost horní kazety 300 x 300 mm. Lamela 77 mm, vodící lišty 34 x 95 mm.

Materiál: lamely z hliníku, vyplněné pěným PUR, vodící lišty a kazeta z hliníkových slitin.

Barva: bílá nebo hnědá

Lamely z extrudovaného Al bílé, hnědé, béžové, šedé, elox, bronz. kovová, + kterákoli jiná barva řady RAL na speciální objednávku,
Lamely Al válcované s pěnou barva bílá, hnědá, šedá, béžová, imitace dřeva, zelená, žlutá, modrá + kterákoliv jiná barva řady RAL.

Nosné prvky: boční konzoly (nesou navíjecí tyč), vodící lišty (nesou-li boční konzoly)

Provedení: el. pohon, tlačítkové ovládání v interiéru. Motor 220 V, příkon 120 až 600 W podle velikosti.

Nadstandard: prosvětlovací nebo větrací lamely, motor s nouzovou klikou, klíčový spínač v exteriéru, rádiové 1 až 4 kanálové dálkové ovládání, boční konzoly s posuvem atd.

ROLOVACÍ BEZPEČNOSTNÍ MŘÍŽ EX 77

Výrobek Systra č. 202

Maximální šířka 500 cm, maximální výška 500 cm, maximální plocha 20 m².
Šířka se udává včetně vodících lišt, výška se udává včetně horní kazety.

Velikost horní kazety 300 x 300 mm. Lamela 77 mm, vodící lišty 34 x 95 mm..

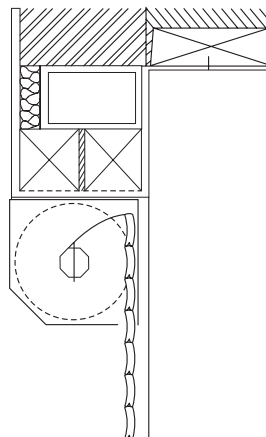
Materiál: lamely z extrudovaného hliníku, vodící lišty a kazeta z hliníkových slitin.

Barva: bílá nebo hnědá, lamely bílé, hnědé, béžové, elox, bronz. kovové, + kterákoli jiná barva RAL na speciální objednávku.

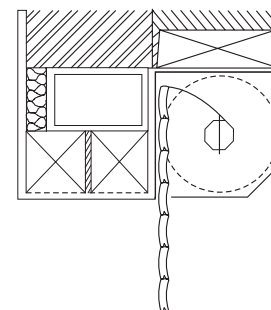
Provedení: menší rozměry ruční ovládání klikou, jinak el. pohon, tlačítkové ovládání v interiéru. Motor 220 V, příkon 120 až 360 W podle velikosti.

Nadstandard: el. motor s nouzovou klikou, klíčový spínač v exteriéru, skupinové ovládání, rádiové 1 až 4 kanálové dálkové ovládání, boční konzoly s posuvem atd.

Příklad umístění kazety pod nadpražím



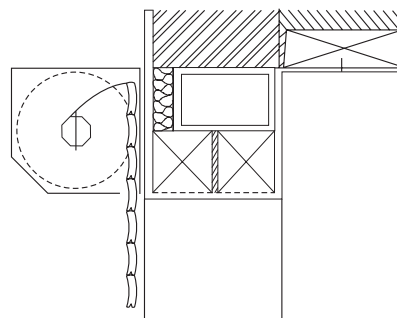
Příklad umístění kazety v interiéru



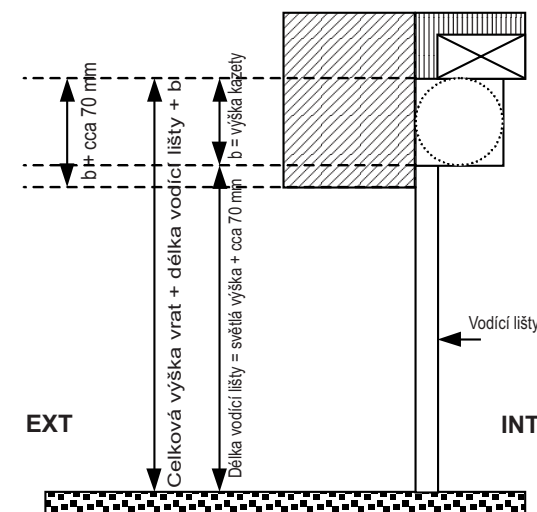
Umístění horní kazety lze vyřešit různými způsoby. Ve stadiu hrubé stavby lze navíjecí mechanismus zakomponovat do nadpraží.

Řeší se individuálně.

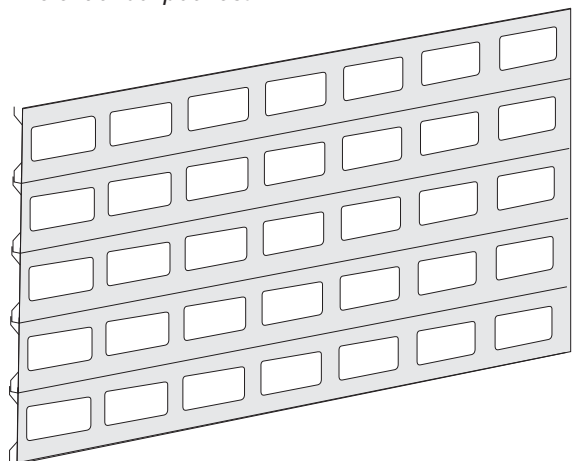
Příklad umístění kazety před fasádou



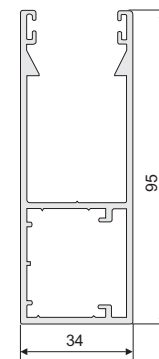
Příklad stavební přípravy při umístění kazety v interiéru



Rolovací bezpečnostní mříž



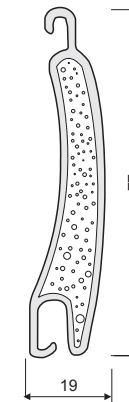
Vodící lišta



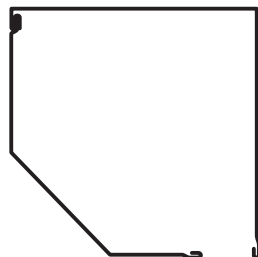
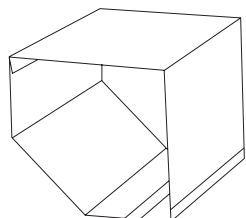
Lamela Al extrudovaná



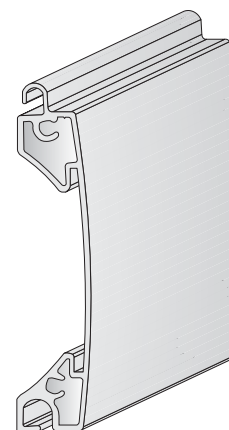
Lamela Al válcovaná s pěnou



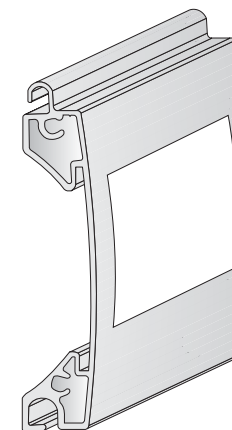
Horní kazeta



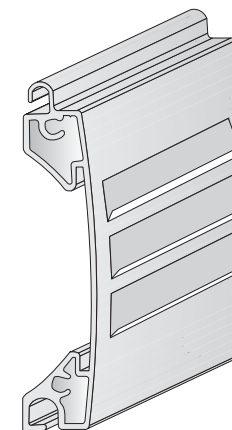
Lamela Al extrudovaná standard



Lamela Al extrudovaná s prosvětlovacími okýnky



Lamela Al extrudovaná s větracími okýnky



Velikost balu - výška vrat

*Al lamela válcovaná s pěnou
pro hřídel 102 mm
(mm)*

260 - 2200
280 - 2600
305 - 3000
340 - 4000
365 - 5000

*Al lamela extrudovaná
pro hřídel 102 mm
(mm)*

240 - 1500
290 - 3200
390 - 5000



Dálkové ovládání
Spínač do interiéru
Nouzové ovládání kloubovou klikou
Hliníkové lamely 77 mm